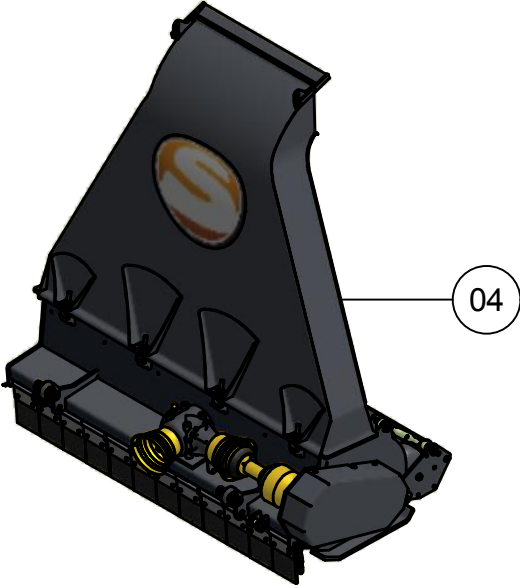
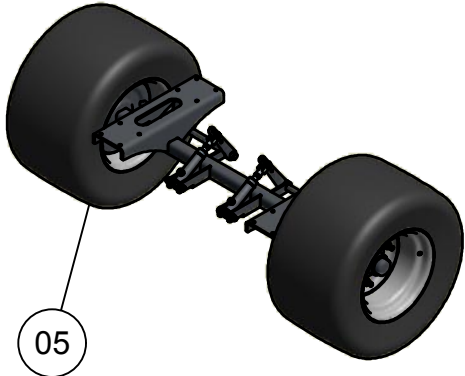
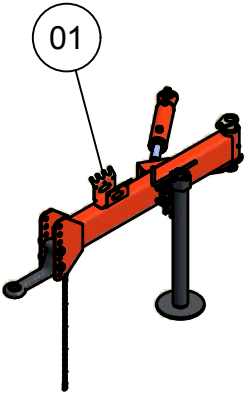
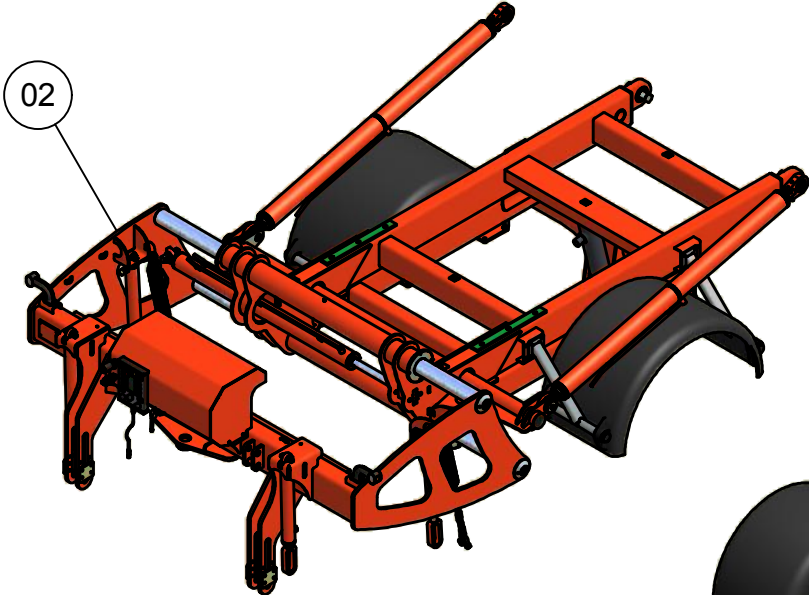
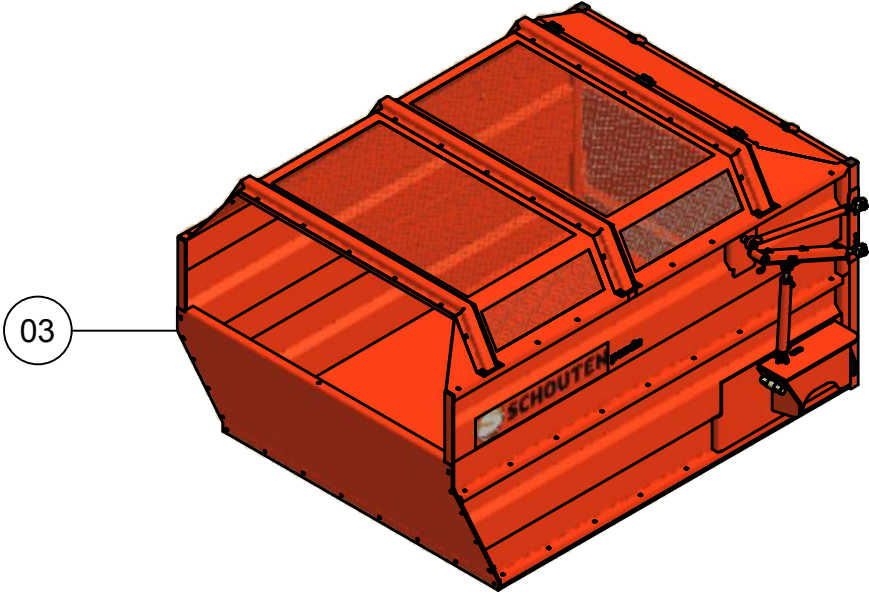


ONDERDELENBOEK

Panda P1806S

Serie no.: 442.0210 – 442.0214

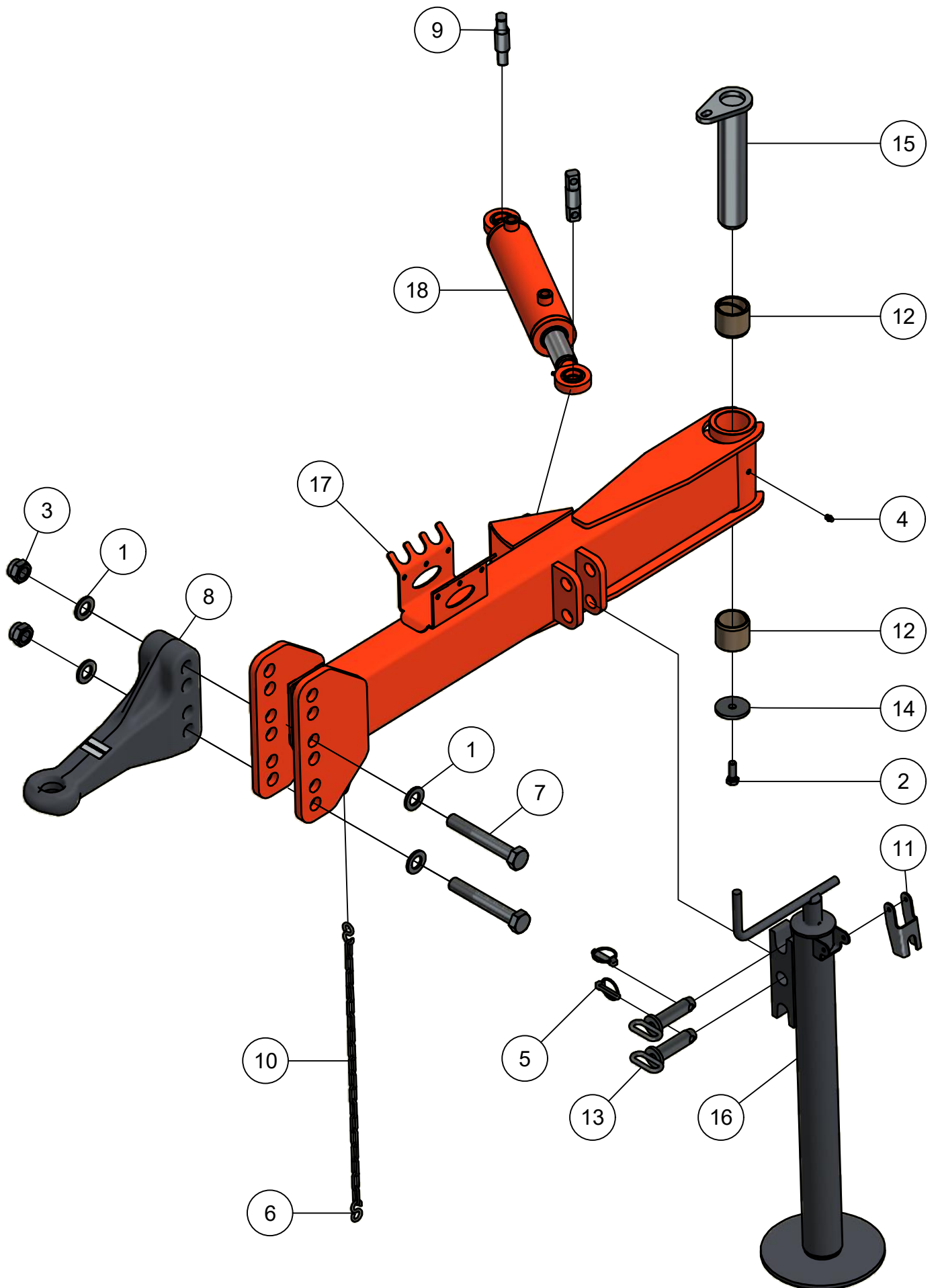




Inhoudsopgave

	Pagina
01. Dissel	5
02. Frame	
02.01. Voorframe	7
02.02. Achterframe	9
03. Laadbak	11
03.01. Achterklep	13
04. Maaiunit	15
04.01. Rotor maaiunit	17
04.02. Aandrijving maaiunit	19
04.03. Tandwielkast	21
04.04. Looprol	23
05. Onderstel	
05.01. Wielas geremd	25
05.02. Wielaseind geremd	27

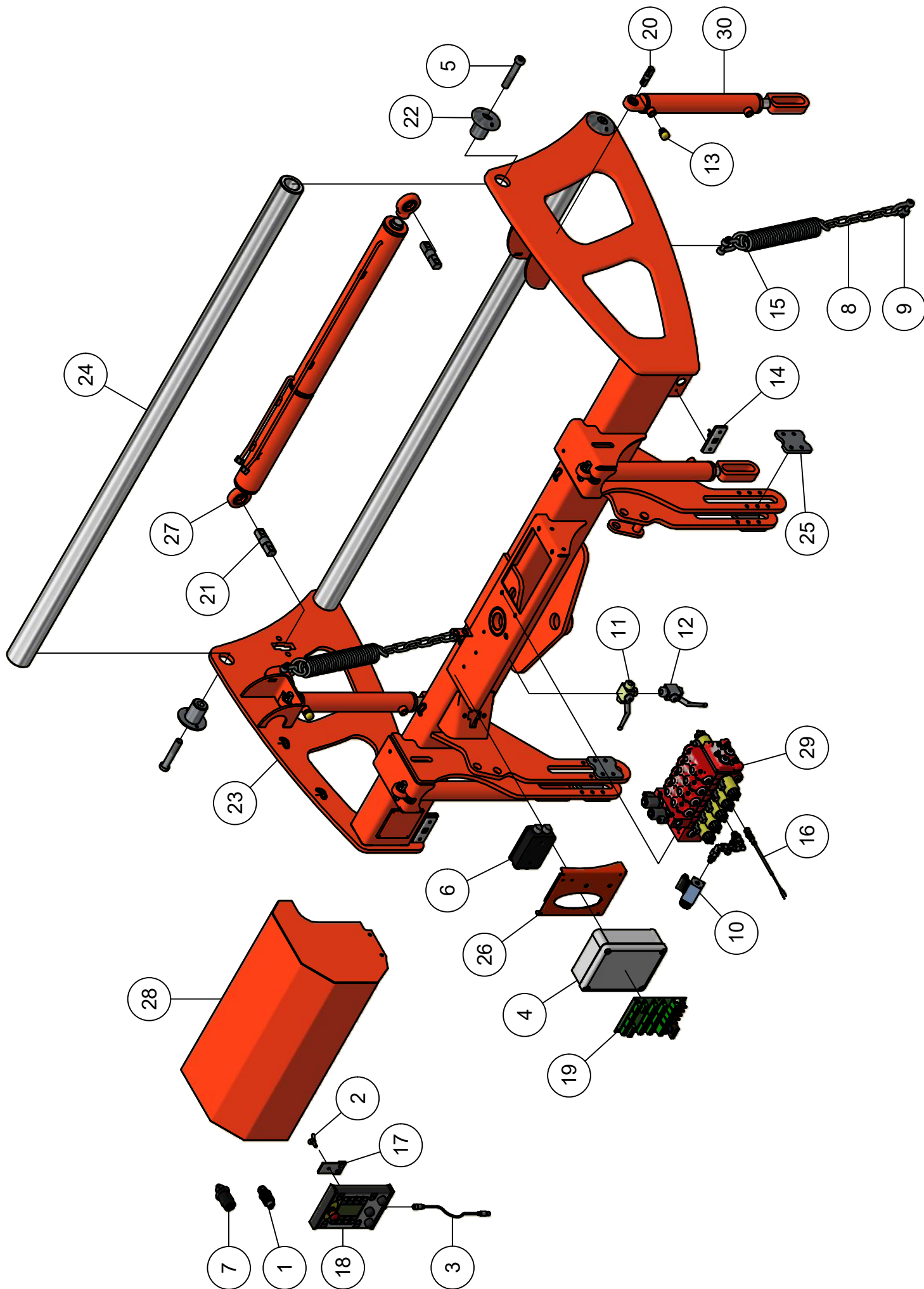
01. Dissel



01. Stuklijst dissel

Stukn.	Artikelnummer	Omschrijving	Aant.	Opmerking
1	121193	Sluistring M24 DIN125A ELVZ	4	
2	122768	Bout M12x35 DIN933 ELVZ	1	
3	122954	Moer M24ZB DIN985 ELVZ	2	
4	123688	Vetnippel	1	
5	124097	Borgclip 10mm	2	
6	124910	S-Haak 5mm	2	
7	128149	Bout M24x160 DIN931 ELVZ kl.10.9	2	
8	128156	Trekoog ø40 haaks	1	
9	200.25.100	Oplegpen 25x100	2	
10	411.01.020	Ketting 18 schakels	1	
11	411.01.021	Borging steunwiel spindel	1	
12	432.01.003	Bronzen lagerbus disselpen	2	
13	440.01.012	Pen ø25mm L=92mm	2	
14	440.03.013	Borgring ø61xø13x6	1	
15	442.01.003	Disselpen	1	
16	442.01.006	Steunpoot Panda/Faunus	1	
17	442.01.010	Dissel Panda P1806	1	
18	442.05.001	Disselcilinder Panda 1806/S	1	

02.01. Voorframe

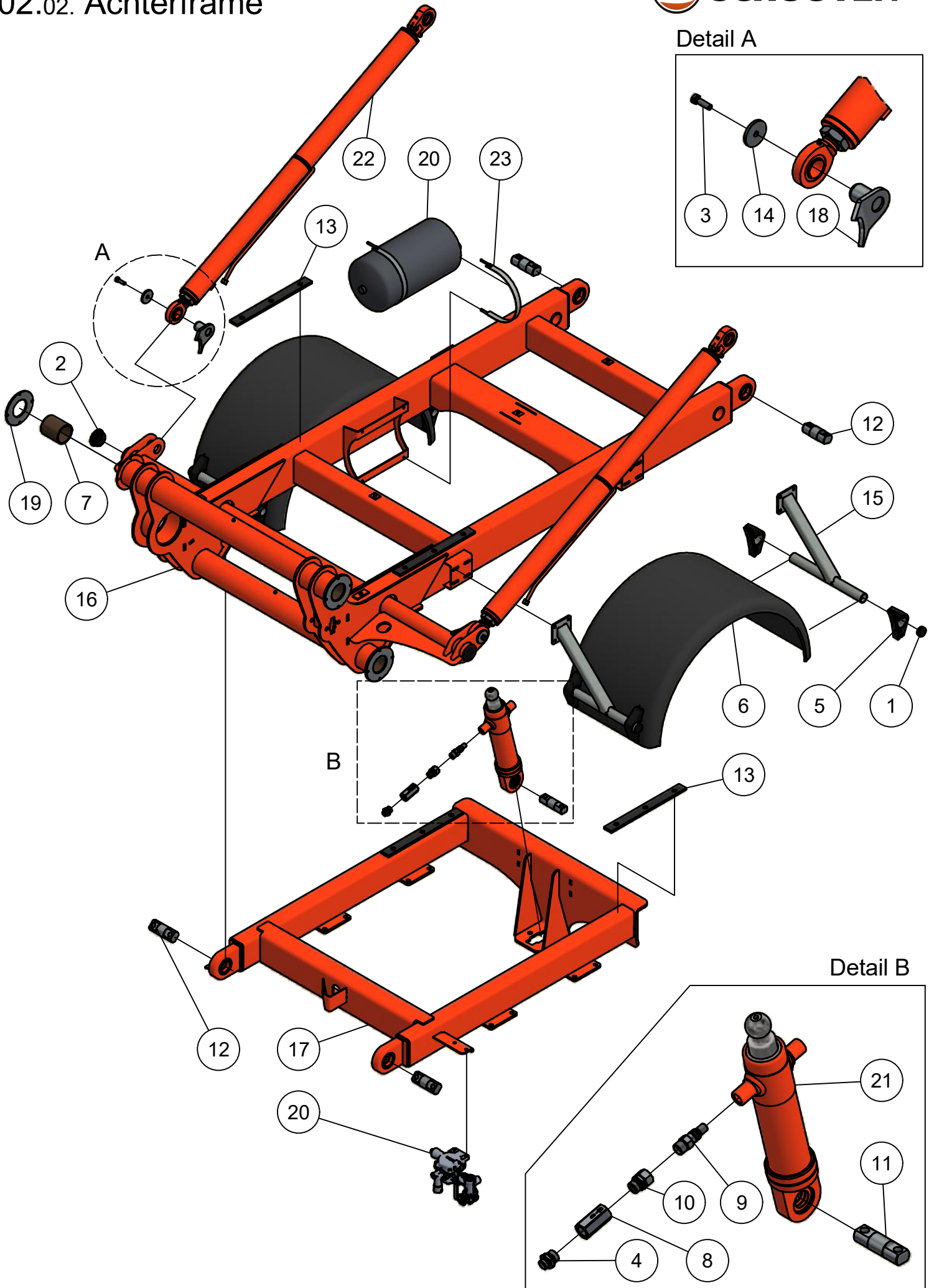
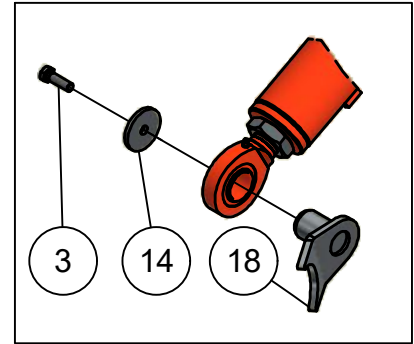


02.01. Stuklijst voorframe

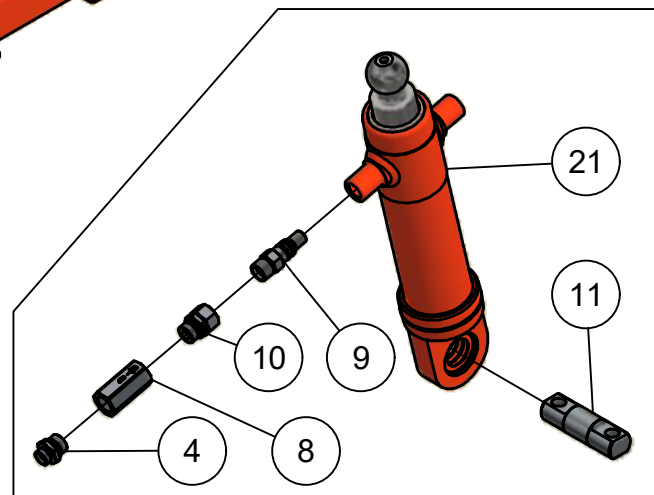
Stukn.	Artikelnummer	Omschrijving	Aant.	Opmerking
1	121452	Stekker 3-polig	1	
2	121976	Vleugelschroef M8x20	1	
3	122121	Datakabel 7 mtr.	1	
4	122128	Schakelkast	1	
5	122339	Inbusbout M20x110 DIN7984 ELVZ	4	
6	122460	Verdeeldoos 32-polig	1	
7	122517	Stekker 7-polig	1	
8	123203	Voetketting verzinkt	2	6 schakels
9	123303	D-Sluiting	4	
10	123887	Drukschakelaar	1	
11	123935	Kogelkraan 3-weg	1	
12	123941	Kogelkraan 2-weg	1	
13	124316	Ontluchttingsfilter	2	
14	126670	Positielamp voor	2	
15	126761	Trekveer	2	
16	128125	Connector met LED	12	
17	200.09.002	Schuifstuk trekkermontage	1	
18	200.09.003	Universele bedieningsunit	1	
19	200.09.004	Universele I/O printmodule	1	
20	200.20.070	Oplegpen 20x70	4	
21	200.30.100	Oplegpen 30x100	2	
22	432.02.006	Borging schuifas ø80	4	
23	442.02.010	Voorframe Panda 1806S	1	
24	442.02.013	Schuifas sideshift L=2100mm	2	
25	442.02.018	Borgplaat maaiunit	4	
26	442.05.006	Steun elektrakast	1	
27	442.05.011	Sideshiftcilinder P1806S D35/70-600	1	Afdichtset: 125603
28	442.05.014	Afschermkap P1806-S	1	
29	442.05.019	Ventielblok P1806S	1	
30	450.06.002	Optrekcilinder maaikit D30/50/320	4	Afdichtset: 123273

02.02. Achterframe

Detail A



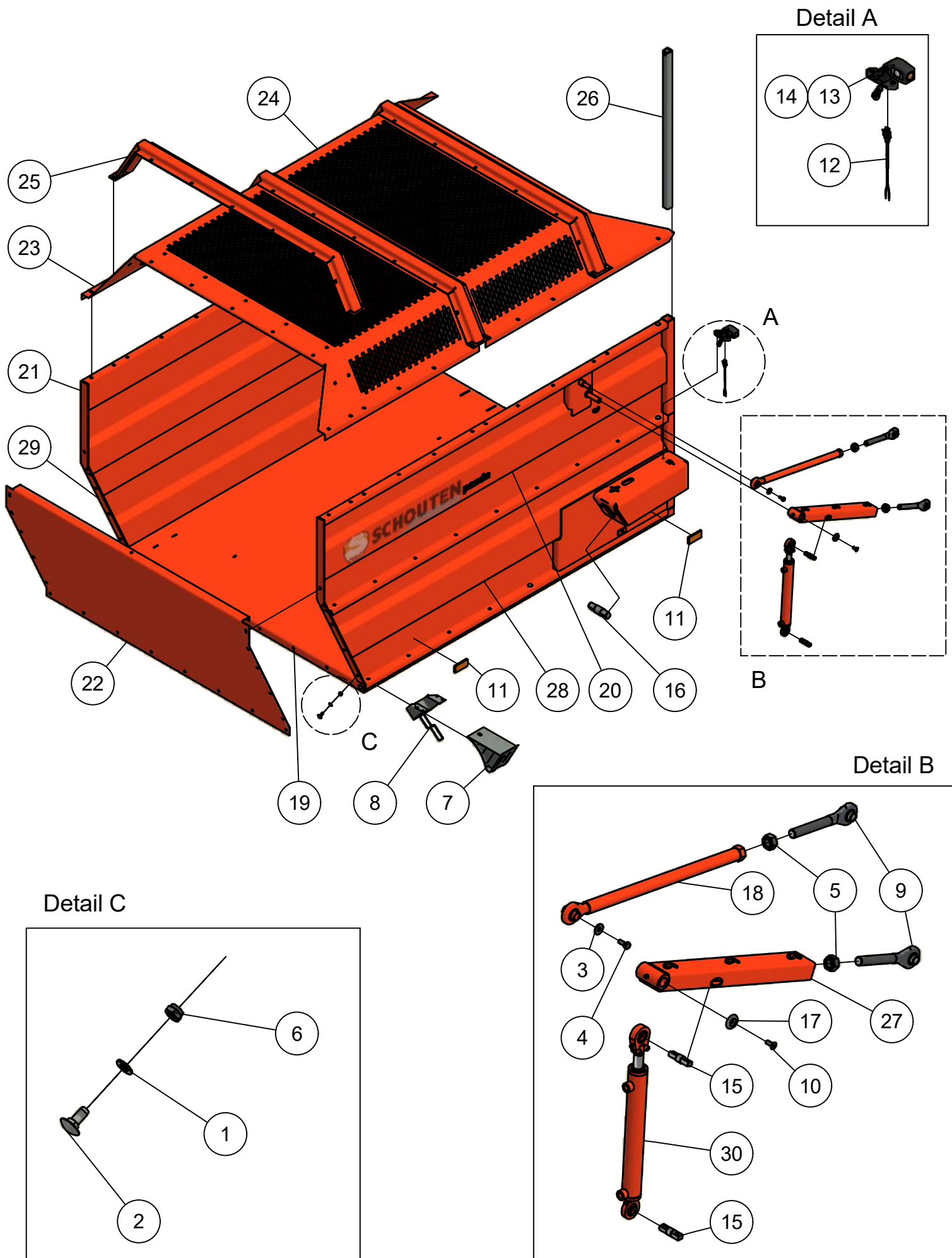
Detail B



02.02. Stuklijst achterframe

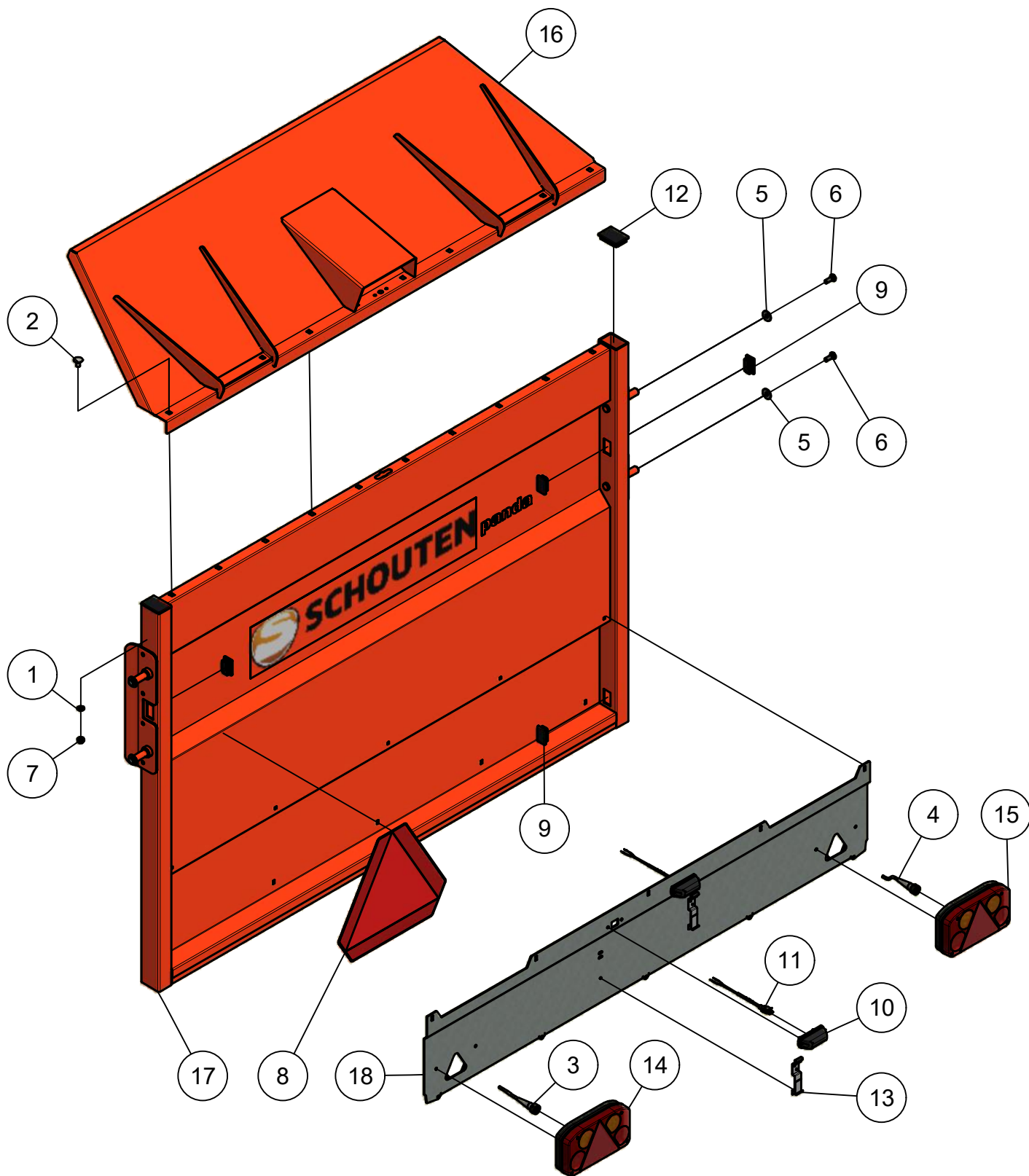
Stukn.	Artikelnummer	Omschrijving	Aant.	Opmerking
1	121602	Meubeldop rond 42mm	4	
2	121604	Inslagdop	2	
3	122769	Bout M12x40 DIN933 ELVZ	2	
4	123618	Koppeling	1	
5	123945	Spatschermsteun 42mm (set a 4st)	2	
6	124469	Spatscherm LxW 1500x520mm R=480mm	2	
7	125940	Sinterbr. lagerbus ø80 E8/90r8x100	4	
8	126781	Slangbreukbeveiliging	1	
9	126787	Inschroefkoppeling	1	
10	128135	Koppeling	1	
11	200.40.130	Oplegpen 40x130	1	
12	200.50.130	Oplegpen 50x130	4	
13	413.02.008	Kunststofstrip 450x45x10	4	
14	440.03.013	Borgring ø61xø13x6	2	
15	442.02.003	Spatbordsteun Panda	4	
16	442.02.011	Schuifframe P1806S	1	
17	442.02.012	Hefframe P1806S	1	
18	442.02.014	Pen kipcilinder ø40mm L=59mm	2	
19	442.02.015	Borgring schuifbuis	4	
20	442.04.014	Luchtremset	1	
21	442.05.012	Telescoopcilinder P1806S	1	
22	442.05.013	Parallelcilinder D50/80-600	2	Afdichtset: 123280
23	442.05.021	Klembeugel lucht tank PANDA	2	

03. Laadbak



03. Stuklijst laadbak

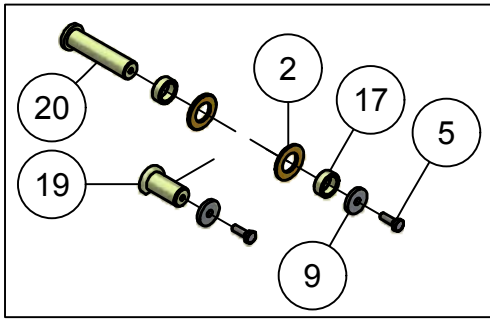
Stukn.	Artikelnummer	Omschrijving	Aant.	Opmerking
1	121179	Sluitring M10 DIN125A ELVZ	112	
2	122035	Slotbout M10x25 DIN603 ELVZ kl.8.8	112	
3	122536	Carrosseriering M10 DIN9021A ELVZ	2	
4	122748	Bout M10x25 DIN933 ELVZ	2	
5	122860	Moer M24 DIN934 ELVZ	4	
6	122937	Moer M10ZB DIN985 ELVZ	112	
7	124805	Wielkeg	2	
8	124806	Wielkeghouder	2	
9	125164	Topstangpindel	4	
10	125514	Verzonken inbusbout M10x25 DIN7991	2	
11	126742	Reflector oranje	4	
12	128019	Valve plug female 2-polig 5m	2	
13	200.05.005	Markeringslamp LED links	1	
14	200.05.006	Markeringslamp LED rechts	1	
15	200.20.070	Oplegpen 20x70	4	
16	200.40.130	Oplegpen 40x130	2	
17	326.04.019	Sluitring ø40xø11x6 verz. gat	2	
18	440.03.073	Stuurstang klep Panda	2	
19	442.03.001	Bodem voorraadbak Panda	1	
20	442.03.004	Zijpaneel Linksboven bak Panda	1	
21	442.03.005	Zijpaneel Rechtsboven bak Panda	1	
22	442.03.006	Voorplaat bak Panda	1	
23	442.03.007	Dakplaat voorzijde bak Panda	1	
24	442.03.008	Dakplaat achterzijde bak Panda	1	
25	442.03.009	Dakrong bak Panda1806	3	
26	442.03.012	Verstevigingskoker	2	
27	442.03.037	Klepbediening Panda	2	
28	442.03.038	Zijpaneel bak Panda linksonder	1	
29	442.03.039	Zijpaneel bak Panda rechtsonder	1	
30	442.05.004	Klepcilinder Panda D25/40-300	2	



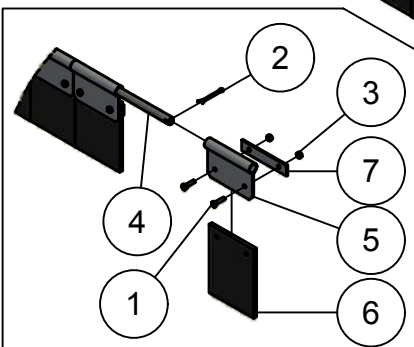
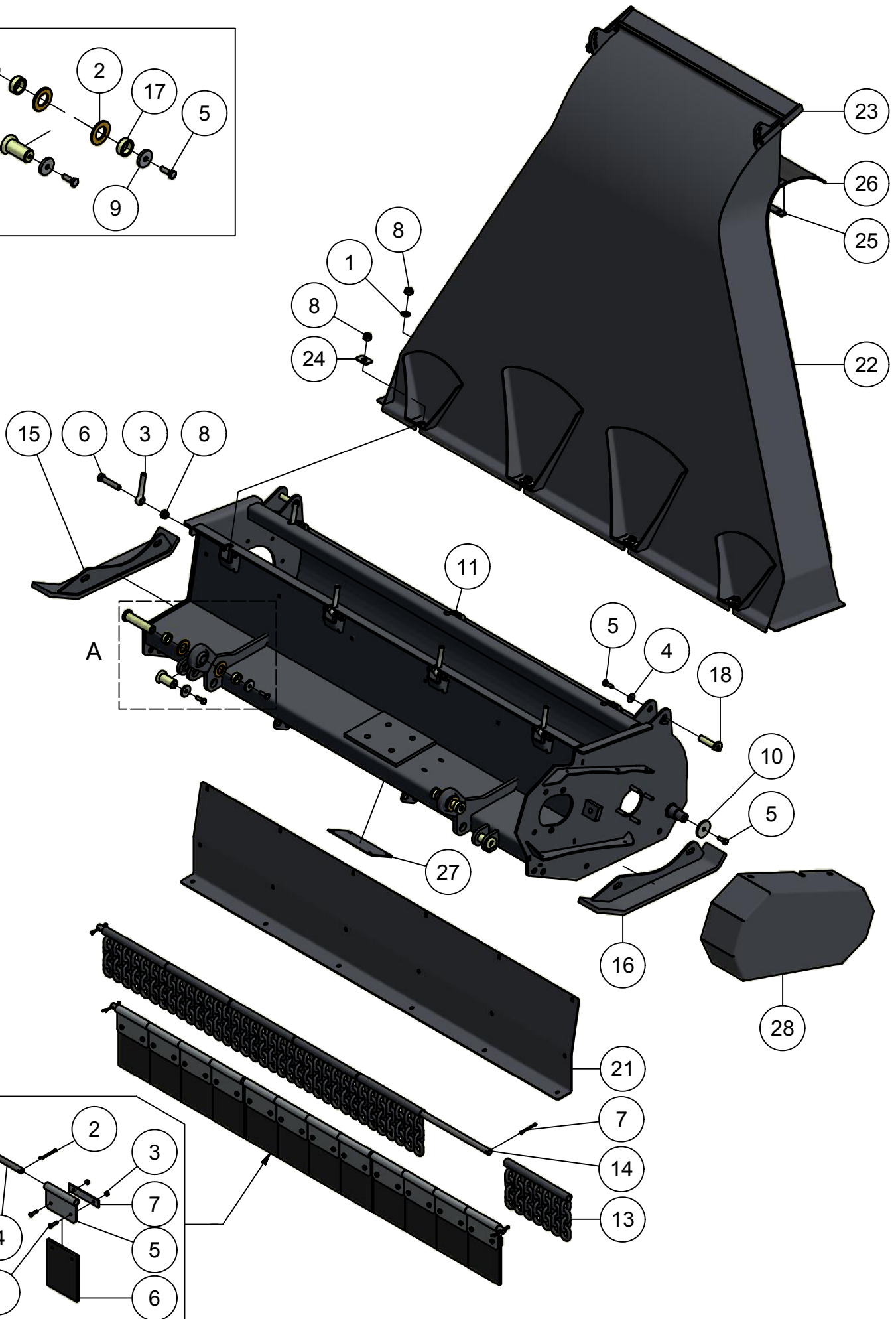
03.01. Stuklijst achterklep

Stukn.	Artikelnummer	Omschrijving	Aant.	Opmerking
1	121179	Sluistring M10 DIN125A ELVZ	10	
2	122035	Slotbout M10x25 DIN603 ELVZ kl.8.8	10	
3	122470	Kabel met bajonetaansluiting links	1	
4	122471	Kabel met bajonetaansluiting rechts	1	
5	122536	Carrosseriering M10 DIN9021A ELVZ	4	
6	122748	Bout M10x25 DIN933 ELVZ	4	
7	122937	Moer M10ZB DIN985 ELVZ	10	
8	125370	Sticker gevarendriehoek	1	
9	126125	Inslagdop	4	
10	126279	Kentekenplaatverlichting	2	
11	128019	Valve plug female 2-polig 5m	2	
12	128129	Inslagdop 70x50mm zwart	2	
13	128131	Kentekenplaathouder set 2 stuks	1	
14	200.05.001	Achterlamp LED links	1	
15	200.05.002	Achterlamp LED rechts	1	
16	442.03.025	Bovenklep P1806	1	
17	442.03.040	Achterklep bak P1806	1	
18	442.03.041	Lichtbak P1806	1	

04. Maaiunit



Detail A



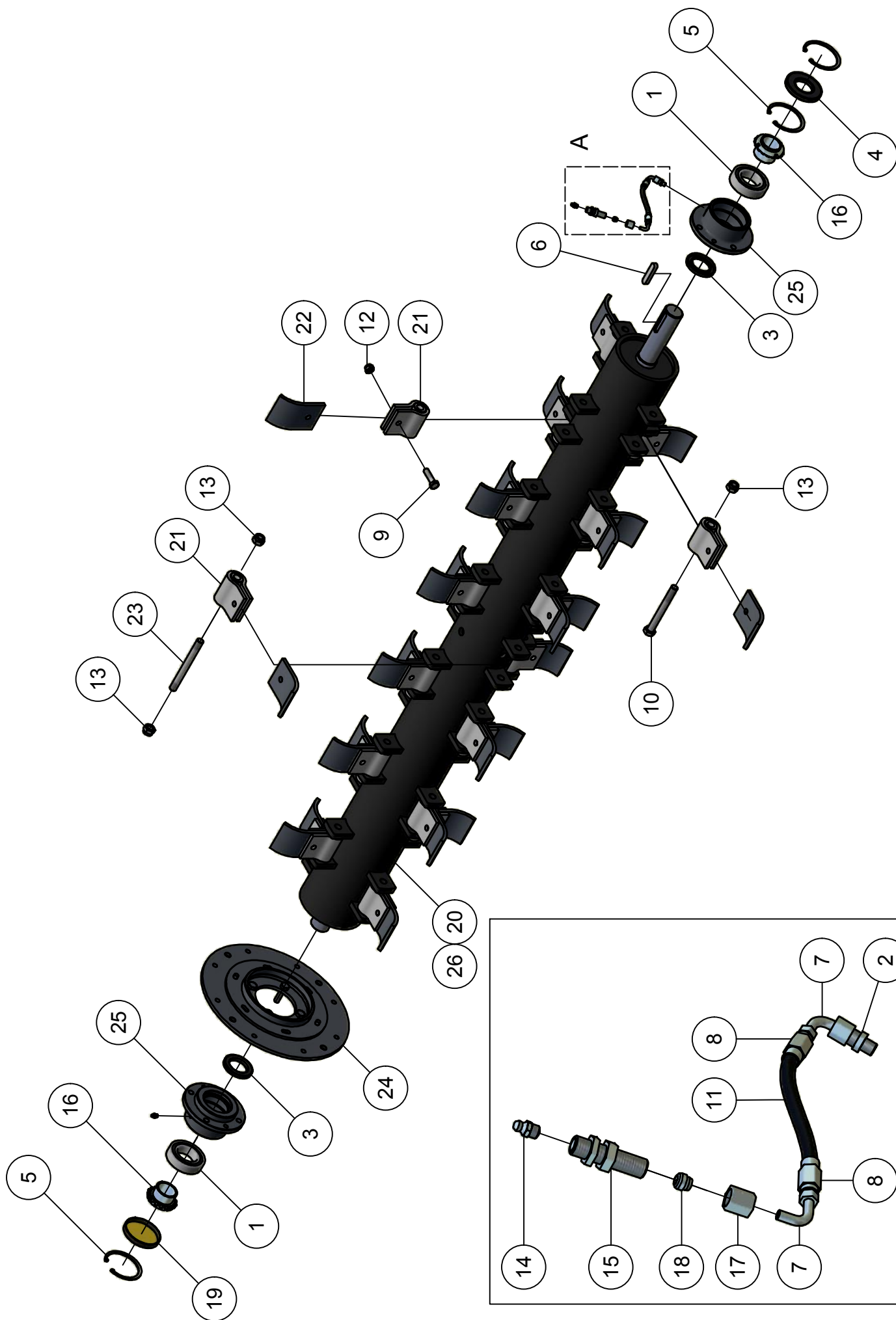
Rubber afscherming (optie)

04. Stuklijst maaiunit

Stukn.	Artikelnummer	Omschrijving	Aant.	Opmerking
1	121187	Sluitring M16 DIN125A ELVZ	3	
2	121213	Sluitring M30 DIN125B Messing	4	
3	121675	Oogbout M16x100 DIN444 ELVZ	7	
4	122536	Carrosseriering M10 DIN9021A ELVZ	2	
5	122749	Bout M10x30 DIN933 ELVZ	8	
6	122798	Bout DIN933 M16x80 ELVZ	7	
7	122881	Splitpen	2	
8	122945	Moer M16ZB DIN985 ELVZ	14	
9	411.01.013	Sluitring ø40xø11x6mm	4	
10	440.03.013	Borgring ø61xø13x6	2	
11	450.01.001	Maaiunit Panda P1806	1	
13	450.01.004	Kettingafscherming L=300mm	6	
14	450.01.005	Bevestigingsas	1	
15	450.01.006	Glijslot rechts	1	
16	450.01.007	Glijslot links	1	
17	450.01.011	Afstandbus ø38/ø28.5 L=15mm	4	
18	450.01.012	Pen ø19mm L=78mm	2	
19	450.01.013	Pen ø30mm L=59mm	2	
20	450.01.014	Pen ø28mm L=118mm	2	
21	450.01.027	Slijtplaat maaiunit 1,8m	1	
22	450.02.007	Uitwerppijp maaiunit P1806S	1	
23	450.02.008	Richtklep maaiunit P1806S	1	
24	450.02.009	Borgplaat uitwerppijp	4	
25	450.02.015	Contrastrip blaapijp 1806S	1	
26	450.02.016	Morsrubber blaapijp 1806S	1	
27	450.05.002	Afdekplaat tandwielkastbevestiging	1	
28	450.05.003	Afschermkap maaiunit	1	

Rubber afscherming (optie)				
Stukn.	Artikelnummer	Omschrijving	Aant.	Opmerking
1	122831	Bout M8x30 DIN933 ELVZ	24	
2	122881	Splitpen	2	
3	122967	Moer M8ZB DIN985 ELVZ	24	
4	450.01.005	Bevestigingsas	1	
5	450.01.015	Bevestiging rubber B=150mm	12	
6	450.01.016	Rubber afschermplaat	12	
7	450.01.017	Tegenstrip bevest.	12	

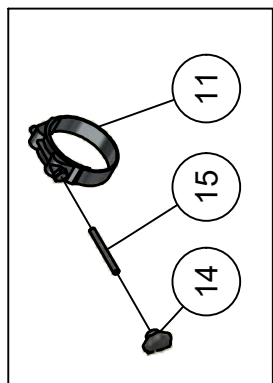
04.01. Rotor maaiunit



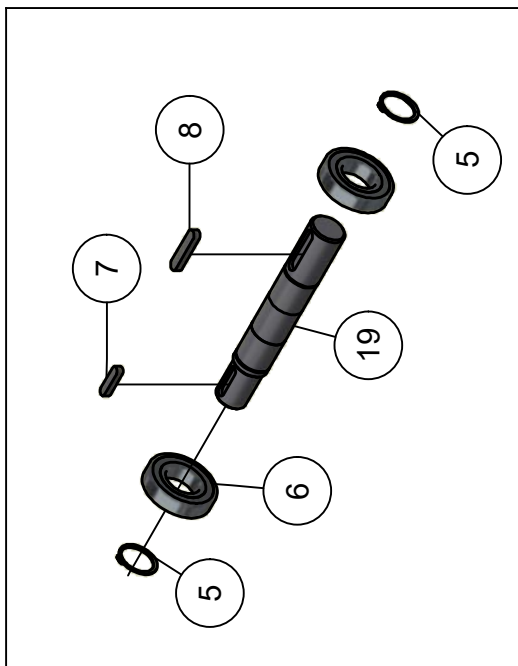
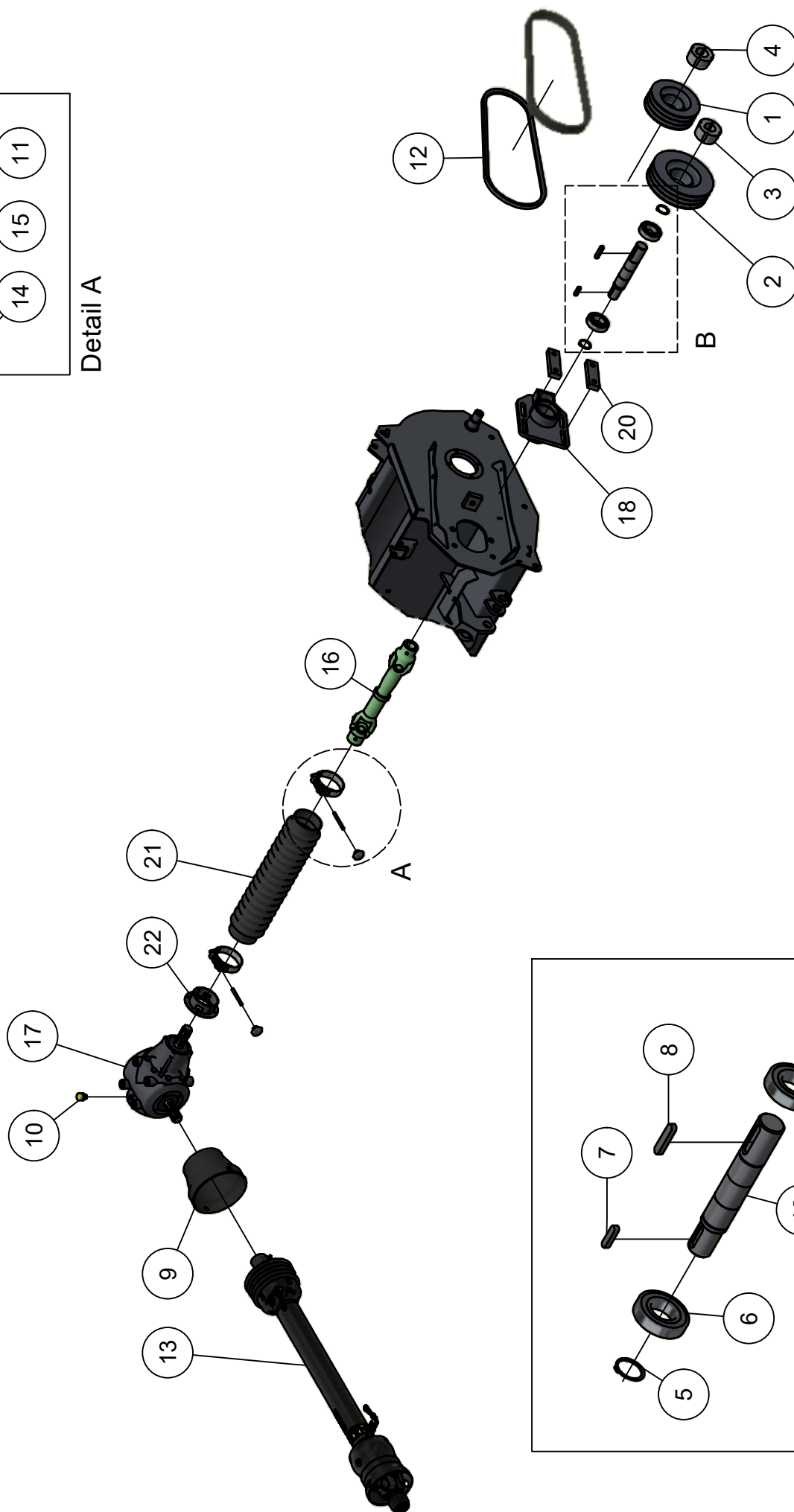
04.01. Stuklijst rotor maaiunit

Stukn.	Artikelnummer	Omschrijving	Aant.	Opmerking
1	121439	Zelfinstellend kogellager	2	
2	121626	Inschroefnippel M8x1 conisch	1	
3	121702	Keerring	2	
4	121722	Keerring	1	
5	121896	Seegerring huis 90	3	
6	122183	Inlegspie	1	
7	122452	Pilaar haaks centraal systeem	2	
8	122453	Slanghuls smeersysteem	2	
9	122674	Bout DIN931 M12x45 Zwart kl.12.9	26	
10	122697	Bout M16x140 DIN931 Zwart kl.10.9	25	
11	122935	Vetslang ø8.6x4.0mm 210bar p/mtr	1	L= 0,2m
12	122940	Moer M12ZB DIN985 ELVZ	26	
13	122945	Moer M16ZB DIN985 ELVZ	27	
14	123688	Vetnippel M8x1-180° recht	2	
15	123724	Koppeling	1	
16	123757	Klembus	2	
17	124131	Wartelmoer	1	
18	124592	Snijring	1	
19	125278	Afdichtkap 90mm	1	
20	450.03.001	Rotoras Panda 1800mm	1	
21	450.03.002	Klepelaar Panda/Faunus	26	
22	450.03.003	Klepelmess Hardox Panda L=120	26	
23	450.03.004	Klepellen M16 L=160mm	1	
24	450.03.005	Lagerplaat maaiunit	1	
25	450.03.015	Lagerhuis Panda klepel rotor	2	
26	450.SS.101	Klepelas Panda P1806 compleet	(1)	Gebalanceerd incl. klepels

04.02. Aandrijving maaiunit



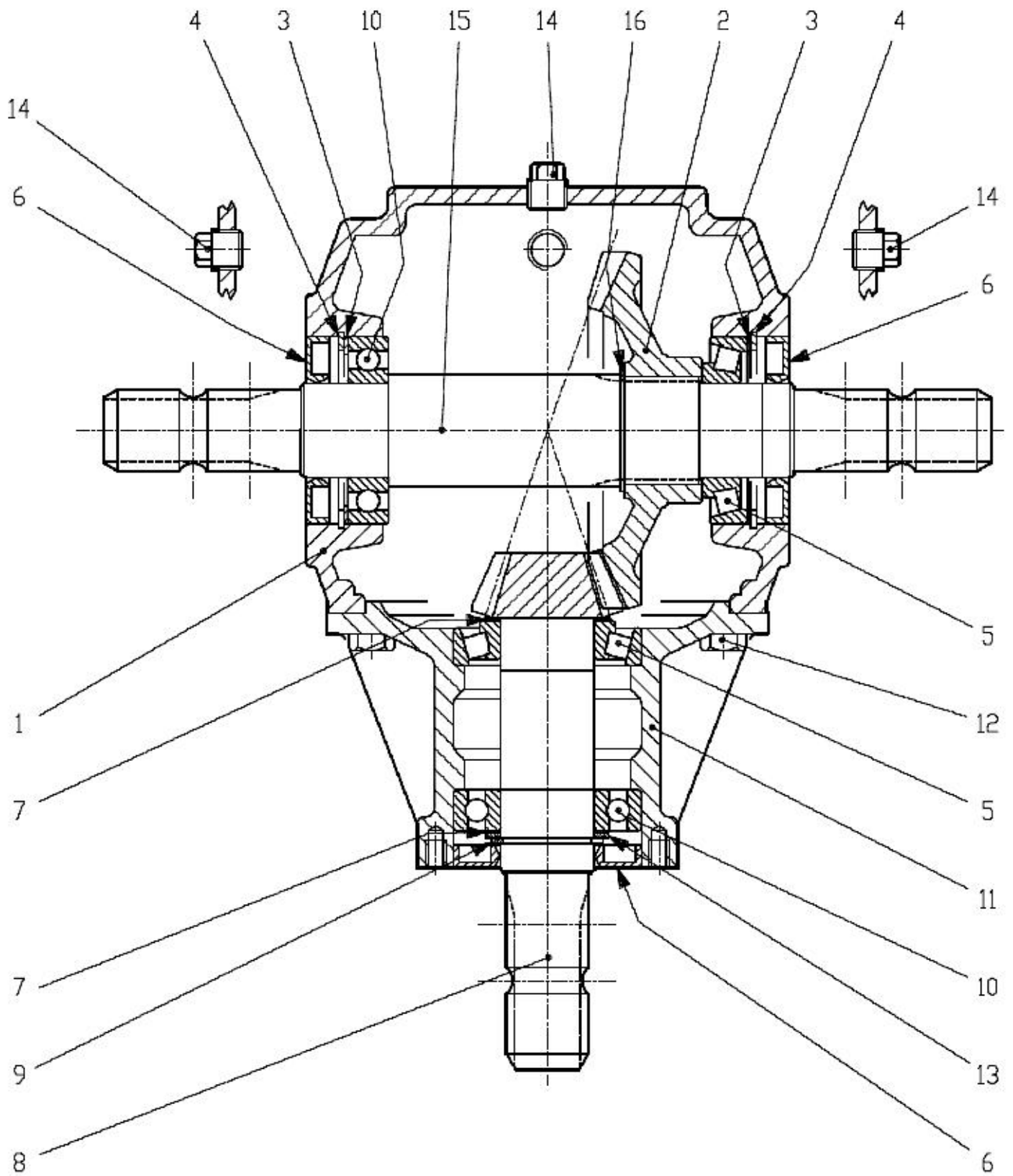
Detail A



Detail B

04.02. Stuklijst aandrijving maaiunit

Stukn.	Artikelnummer	Omschrijving	Aant.	Opmerking
1	121346	V-snaarpoulie taperlock	1	
2	121441	V-snaarpoulie taperlock	1	
3	121456	Klembus taperlock ø40	1	
4	121457	Klembus taperlock ø45	1	
5	121807	Seegerring	2	
6	122094	Diepgroefkogellager	2	
7	122171	Inlegspie	1	
8	122178	Inlegspie	1	
9	122420	Beschermkap aftakas	1	
10	124316	Ontluchtingsfilter	1	
11	124746	1-delige slangklem	2	
12	125046	V-snaar Red Power	3	
13	125128	Aftakas met vrijloop F	1	
14	126722	Sterknop	2	
15	126723	Draadeind	2	
16	200.06.001	Cardanas	1	
17	450.03.020	Tandwielkast Panda maaiunit	1	Olie: 1,7Ltr SAE80W90
18	450.05.004	Verstelbaar lagerhuis maaiunit	1	
19	450.05.005	Aandrijfjas maaiunit Panda	1	
20	450.05.009	Borgstrip lagerhuis	2	
21	450.05.010	Vouwbalg cardanas	1	
22	450.05.011	Bevestigingsflens vouwbalg	1	



04.03. Stuklijst tandwielkast 450.03.020

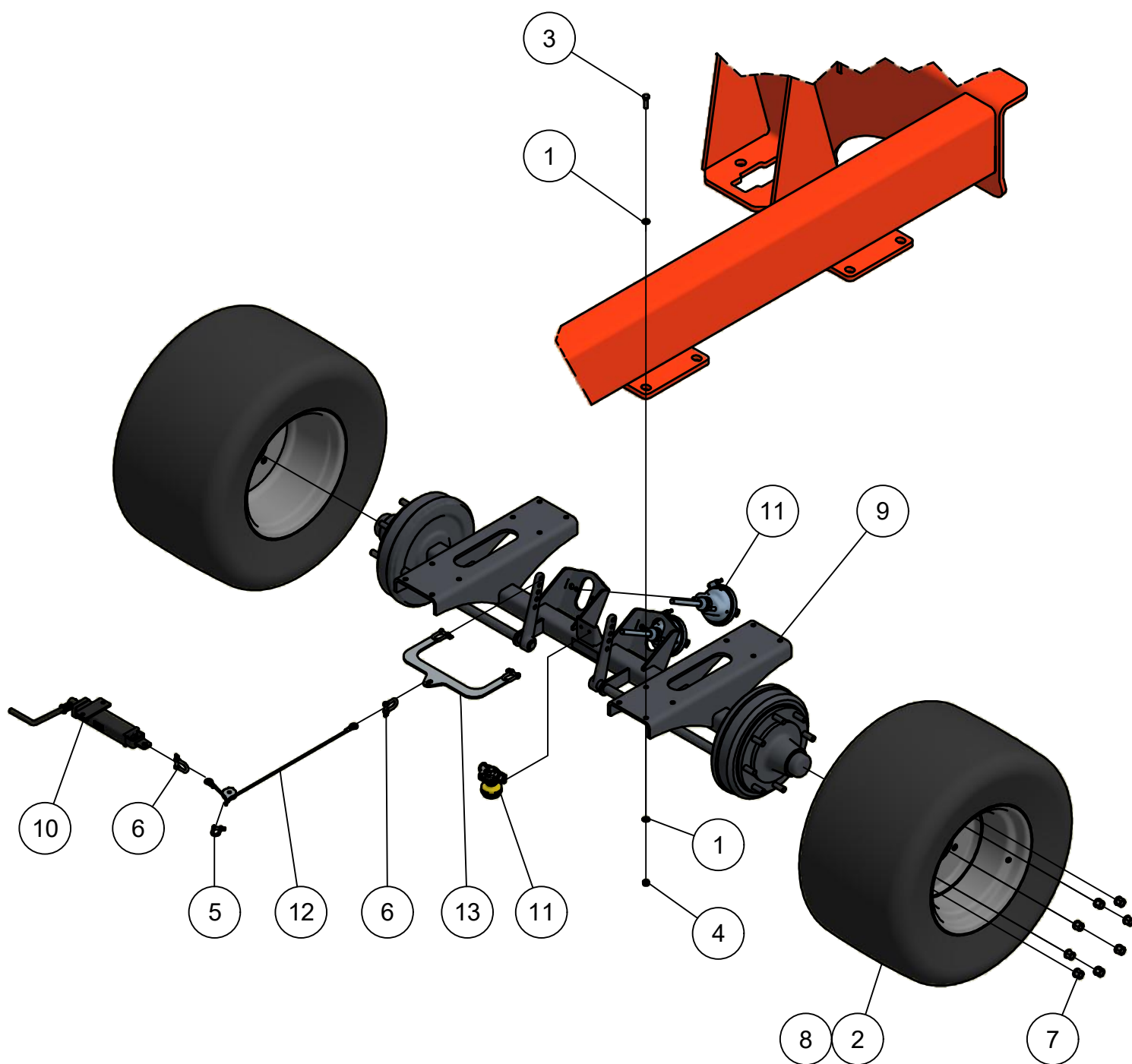
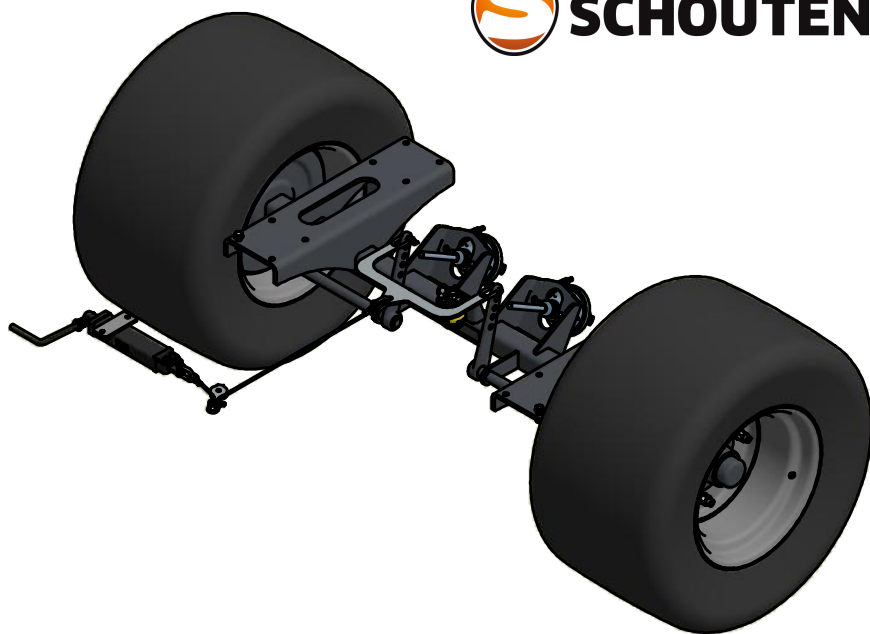
Stukn.	Artikelnummer	Omschrijving	Aant.	Opmerking
1	0.278.0300.00	Huis tandwielkast	1	
2	0.278.6001.00	Conisch tandwiel Z=35 M4,5	2	
3	123003	Opvulring	2	
4	121894	Seegerring huis	2	
5	30208	Conisch rollager	2	
6	121631	Keerring	3	
7	0.244.7500.00	Opvulring 40x50x05	2	
8	0.278.5003.00	Pignonas met conisch tandwiel Z=12	1	
9	121807	Seegerring	1	
10	122093	Diepgroefkogellager	2	
11	0.278.1300.00	Verlengbuis tandwielkast	1	
12	122748	Bout M10x25 DIN933 ELVZ	8	
13	121802	Seegerring	1	
14	125342	Aftapplug	3	
15	0.278.3002.00	As tandwielkast	1	



04.04. Stuklijst looprol

Stukn.	Artikelnummer	Omschrijving	Aant.	Opmerking
1	121183	Sluitring M12 DIN125A ELVZ	8	
2	121186	Sluitring M14 DIN125A ELVZ	16	
3	121290	Inspanbus 40x50x30 DIN1498	2	
4	122536	Carrosseriering M10 DIN9021A ELVZ	2	
5	122749	Bout M10x30 DIN933 ELVZ	2	
6	122769	Bout M12x40 DIN933 ELVZ	4	
7	122782	Bout M14x50 DIN933 ELVZ	8	
8	122940	Moer M12ZB DIN985 ELVZ	4	
9	122943	Moer M14ZB DIN985 ELVZ	8	
10	124449	Flenslagerblok	2	
11	125169	Topstang 250-19.4 M24	2	
12	450.01.012	Pen ø19mm L=78mm	2	
13	450.04.001	Looprol maaiunit 1,8mtr	1	
14	450.04.002	Looprolhouder rechts	1	
15	450.04.003	Looprolhouder links	1	
16	450.04.004	Afschraper looprol 1,8mtr.	1	
17	450.04.010	Slijtring looprol Panda/Faunus	2	Optie

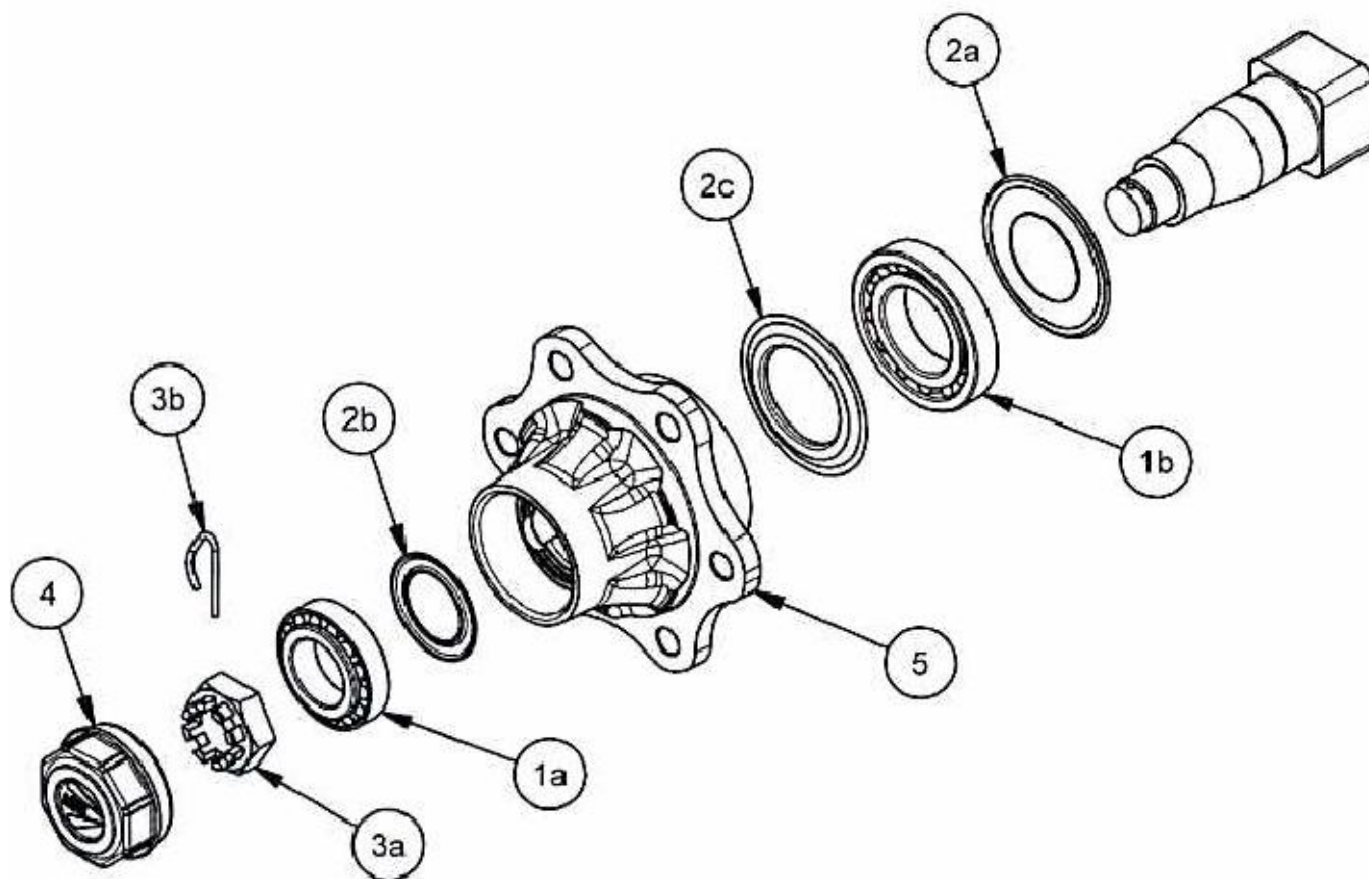
05.01. Wielas geremd



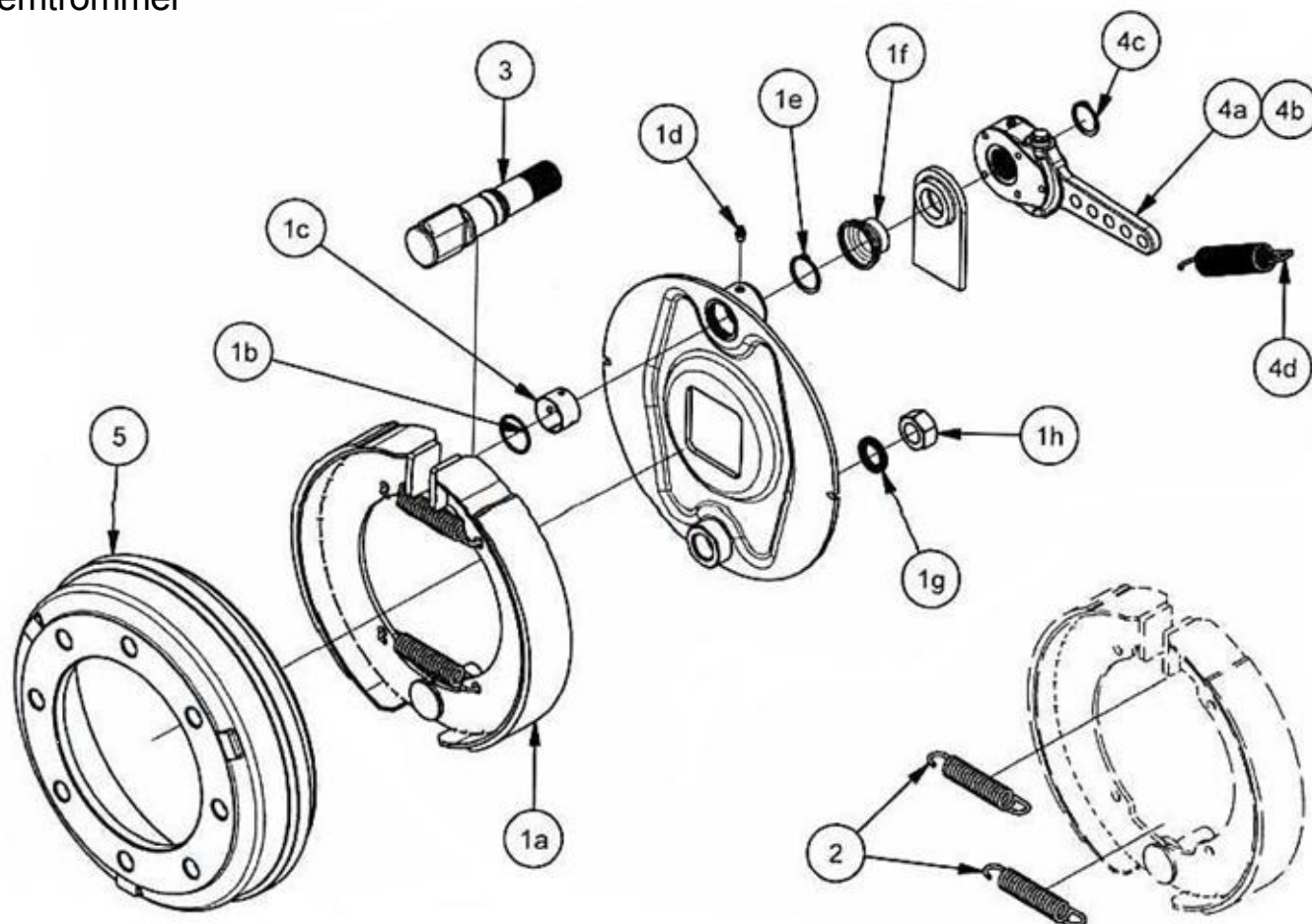
05.01. Stuklijst wielas geremd

Stukn.	Artikelnummer	Omschrijving	Aant.	Opmerking
1	121183	Sluistring M12 DIN125A ELVZ	32	
2	121303	Band-wiel combinatie BKT AW	2	Standaard
3	122769	Bout M12x40 DIN933 ELVZ	16	
4	122940	Moer M12ZB DIN985 ELVZ	16	
5	123301	D-Sluiting	1	
6	123302	D-Sluiting	2	
7	125743	Wielmoer M18x1.5	16	
8	126399	Band-wiel combinatie Mitas AR-04	2	Optie
9	442.04.002	Geremde wielas vk70 P1806	1	
10	442.04.013	Handrem t.b.v. losbreekbev.	1	
11	442.04.014	Luchtremset	1	
12	442.04.017	Handremkabel met katrol	1	
13	442.04.018	Evenaar	1	

Wielaseind



Remtrommel



Stuklijst wielaseind				
Stukn.	Artikelnummer	Omschrijving	Aant.	Opmerking
1a	32210	Conisch rollager	1	
1b	30213	Conisch rollager	1	
2a	122636	Keerring	1	
2b	32210AV	Nilosring	1	
2c	30212AV	Nilosring	1	
3a	93539	Kroonmoer M39x1,5	1	
3b	58205	Borgpen	1	
4	912T90	Dop ADR	1	
5	904L890120	Flens	1	

Stuklijst remtrommel				
Stukn.	Artikelnummer	Omschrijving	Aant.	Opmerking
1a	128381	Remschoen 350x60mm	2	Losse remschoen
1b	53103801	O-ring	1	
1c	771382601	Geleidings bus	1	
1d	123688	Vetnippel M8x1-180° recht	1	
1e	58513	Borgring	1	
1f	53A08	Afsluitdop	1	
1g	121193	Sluitring M24 DIN125A ELVZ	1	
1h	122859	Moer M24x1,5 DIN934 ELVZ	1	
2	128380	Veer L=117mm	2	
3	75A3553003	Remas 32x450mm	1	
4a	7611505	Remhevel	1	Standaard
4b	GRR0004	Remhevel	1	Optie
4c	58511	Borgring	1	
4d	914M30018	Veer L175	1	
5	66LNF0803	Remtrommel 8 gaten voor M18x1,5	1	